

**Modulare Großküchengeräteserie
900XP Gasfritteuse
programmierbar 23 liter, HP****Technisches Datenblatt**ARTIKEL # _____
MODELL # _____

NAME # _____

SIS # _____

AIA # _____

**391343 (E9KKLBAMCG)**

Gasfritteuse, 23 l, 1 V-förmigen Becken, Heizelemente außenliegend, elektronische Regelung, inkl. Fettfiltersystem, inkl. Korbhebeautomatik & AUTO-COOK-Funktion, 2 Halbkörbe

391379 (E9KKLQBAMCG)

* NOT TRANSLATED *

Kurzbeschreibung**Artikel Nr.** _____

Betriebssicherheit des Heizsystems, Benutzerfreundlichkeit (geringere Temperaturen an den Außenflächen); besserer Schutz vor eindringendem Fett; verstärkte Hubvorrichtung; neues Filtersystem; geeignet für Papierfilter und Fettablaufzubehör; automatische Lastausgleichsprogramme

Hauptmerkmale

- 26 kW Hochleistungsbrenner.
- Thermostatische Regelung der Fett-Temperatur bis max. 185 °C.
- Eingebautes Smart-Elektronik-Regelsystem zum Überwachen der Temperatur während des Garvorgangs als Garantie für ein sicheres Ergebnis.
- Das Gerät ist für das ADVANCED FILTERING SYSTEM mit Papierfiltern zur Entfernung kleinster Speisereste und zur Verlängerung der Ölstandzeit vorbereitet.
- Gerät mit automatischer Korbanhebung und Betriebsart AUTOMATISCHES KOCHEN.
- Das Gerät kann 5 Programme (Temperatur und Zeit) speichern und 5 Zusatzprogramme können über den automatischen Garmodus angepasst werden, wodurch die Garzeit automatisch an die Beladung angepasst werden kann.
- Die spezielle Konstruktion des Schaltschranks bietet einen besseren Schutz gegen Ölverschmutzung.
- Flammenüberwachung
- Serienmäßig mit 2 halben Körben und 1 rechts angeschlagenen Türe für Schrank und Edelstahl-Sedimentfilter.
- Tiefgezogenes, V-förmiges Becken.
- Überhitzungsschutz-Thermostat als Standard bei allen Geräten.
- Integriertes Fettfiltersystem mit Pumpe für Fettzirkulation.
- Alle wesentlichen Komponenten frontseitig gelagert für leichte Wartung.
- Optionales tragbares Ölqualitätsüberwachungsgerät (Code 9B8081) für ein effizientes Ölmanagement.

Konstruktion

- Becken mit gerundeten Innenecken für einfache Reinigung.
- Das Gerät ist 930 mm tief als Arbeitsflächenvergrößerung.
- Außenverkleidung aus Edelstahl mit Scotch Brite Schliff.
- Gerät mit rechtwinkligen Seitenkanten für bündige Verbindung der Gerät nebeneinander ohne Ritzen und Schmutzecken.
- Das Gerät wird standardmäßig mit vier 50 mm Füßen aus Edelstahl geliefert.

Genehmigung: _____

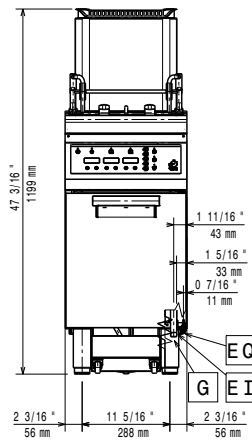
Serienmäßiges Zubehör

- 1 St. Filter für Fettsammelbehälter für Freistehende 23 Liter-Fritteusen - 900XP PNC 200086
- 1 St. Tür für offenen Unterschrank PNC 206350
- 1 St. 2 Halbkörbe für 18/23-Liter-Fritteusen PNC 927223

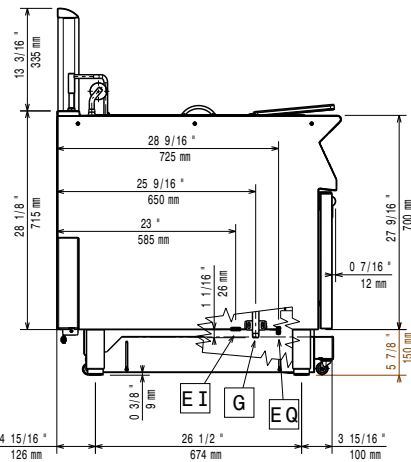
Optionales Zubehör

- Kit für ein erweitertes Filtersystem für eine 23-Liter-Fritteuse, das es ermöglicht, kleinste Speisereste zu entfernen und die Lebensdauer des Öls zu verlängern - 900XP PNC 200084
- Set 100 Stk. Papierfilter für 23 Liter Fritteuse HP PNC 200085
- Filter für Fettsammelbehälter für Freistehende 23 Liter-Fritteusen - 900XP PNC 200086
- Kit für 23-Liter-Fritteuse, Ablaufverlängerung aus hochbeständigem Material mit Edelstahl-Endstücken zum Ablassen von Öl - 900XP PNC 200087
- Verbindungs-/Dichtungsmittel PNC 206086
- Rückstromverhinderer, 120 mm Ø PNC 206126
- Adapterring für Abgaskondensator, 120 mm Ø PNC 206127
- Satz mit 4 Rollen, 2 schwenkbar mit Bremse PNC 206135
- 1 Satz geflanschte Füße PNC 206136
- 1 Paar seitliche Fußblenden, nicht für Kühl-/Tiefkühlunterschrank PNC 206180
- Front-Fußblende für 23-Liter-Fritteusen PNC 206203
- Fettablauf-Verlängerungsrohr für Fritteusen PNC 206209
- Abgaskondensator für Halbmodul, 120 mm Ø PNC 206310
- Tür für offenen Unterschrank PNC 206350
- Halterung für Rollen und Füße für 23-Liter-Fritteusen und Nudelkocher (900XP) PNC 206372
- - NOT TRANSLATED - (nur für 391343) PNC 206467
- 2 Seitenblenden für freistehende Geräte PNC 216134
- Sedimentsammelwanne für 23-Liter-Fritteuse (zum Einsetzen in der Kaltzone) - 900XP PNC 921023
- 2 Halbkörbe für 18/23-Liter-Fritteusen PNC 927223
- Druckregler für Gasgeräte PNC 927225
- 1 Vollkorb für 18/23-Liter-Fritteusen PNC 927226
- Anti-Blockierstange für Ablaufrohr in 23-Liter-Fritteusen PNC 927227
- Ableitblech für bemehlte Produkte für 23-Liter-Fritteusen PNC 960645

Front



Seite



EI = Elektroanschluss
EQ = Equipotentialschraube
G = Gasanschluss

oben



Gas

Gasleistung:	26 kW
Standardgasart:	Erdgas
Gasart, Option:	Erdgas
Gaszufuhr:	1/2"

Schlüsselinformation

If appliance is set up or next to or against temperature sensitive furniture or similar, a safety gap of approximately 150 mm should be maintained or some form of heat insulation fitted.

Beckenabmessungen (Nutinhalt) Länge:	340 mm
Beckenabmessungen (Nutinhalt) Höhe:	575 mm
Beckenabmessungen (Nutinhalt) Tiefe:	400 mm
Beckeninhalt:	21 lt MIN; 23 lt MAX
Leistung *:	36.5 kg/h
Thermostatbereich:	110 °C MIN; 190 °C MAX
Nettogewicht:	96 kg
Versandgewicht:	111 kg
Versandhöhe:	1480 mm
Versandlänge:	460 mm
Versandtiefe:	1020 mm
Versandvolumen:	0.69 m ³

*basierend auf:
Zertifizierungsgruppe

Inspired by ASTM F1361,
ensuring max productivity
GF91L23